

АТК 24.200.02-90 Заглушки фланцевые стальные. Конструкции, размеры и технические требования

АТК 24.200.02-90

Группа Г18

АЛЬБОМ ТИПОВЫХ КОНСТРУКЦИЙ

ЗАГЛУШКИ ФЛАНЦЕВЫЕ СТАЛЬНЫЕ

Конструкция, размеры и технические требования

ОКП 36 0000

Дата введения 1991-01-01

ИНФОРМАЦИОННЫЕ ДАННЫЕ

1. УТВЕРЖДЕН И ВВЕДЕН В ДЕЙСТВИЕ Указанием Министерства тяжелого машиностроения 19.06.90 N ВА-002-1-6288

2. РАЗРАБОТЧИКИ:

Пролесковский А.Ю. (руководитель темы), Байбакова М.И.

3. ЗАРЕГИСТРИРОВАН ВНИИКИ за N ... от ... 1990 г.

4. ВЗАМЕН ОСТ 26-11-07-85

5. ССЫЛОЧНЫЕ НОРМАТИВНО-ТЕХНИЧЕСКИЕ ДОКУМЕНТЫ

Обозначение НТД, на который дана ссылка	Номер пункта, подпункта, перечисления, приложения
ГОСТ 356-80	2.2
ГОСТ 7505-74*	2.10
ГОСТ 12815-80	2.3, 2.7
ОСТ 26-291-87**	2.4, 2.5, 2.14, 2.15
ОСТ 26-2043-77	2.18

* На территории Российской Федерации документ не действует. Действует ГОСТ 7505-89, здесь и далее по тексту.

** Документ не действует. Действует ОСТ 26-291-94, здесь и далее по тексту.

ВНЕСЕНЫ: Изменение N 1, утвержденное и введенное в действие с



<https://promng.ru/>
mail@promng.ru
+7 (351) 225-13-02

15.01.1999; Изменение N 2, утвержденное и введенное в действие с 25.06.2001

Изменения N 1, 2 внесены изготовителем базы данных

Настоящий альбом типовых конструкций распространяется на заглушки фланцевые стальные на условное давление от 0,6 до 16 МПа (от 6 до 160 кгс/см²), температуру от минус 70 до 600 °С, применяемые в химической, нефтеперерабатывающей, нефтехимической, газовой, нефтяной и других смежных отраслях промышленности.

1. КОНСТРУКЦИЯ И РАЗМЕРЫ

1.1. Альбом типовых конструкций устанавливает пять исполнений заглушек:

исполнение 1 - заглушки с соединительным выступом на условное давление от 0,6 до 4,0 МПа (от 6 до 40 кгс/см²);

исполнение 2 - заглушки с выступом на условное давление от 1,0 до 6,3 МПа (от 10 до 63 кгс/см²);

исполнение 3 - заглушки с шипом на условное давление от 0,6 до 6,3 МПа (от 6 до 63 кгс/см²), кроме размеров уплотнительных поверхностей под фторопластовые прокладки, которые должны соответствовать указанным в табл. 17;

исполнение 4 - заглушки под прокладку овального сечения на условное давление от 6,3 до 16,0 МПа (от 63 до 160 кгс/см²);

исполнение 5 - заглушки с впадиной на условное давление 4,0 МПа (40 кгс/см²).

1.2. Заглушки на условное давление 1,0 МПа (10 кгс/см²); 1,6 МПа (16 кгс/см²); 2,5 МПа (25 кгс/см²) с условными проходами от 10 до 50 мм включительно принимать на условное давление 4,0 МПа (40 кгс/см²).

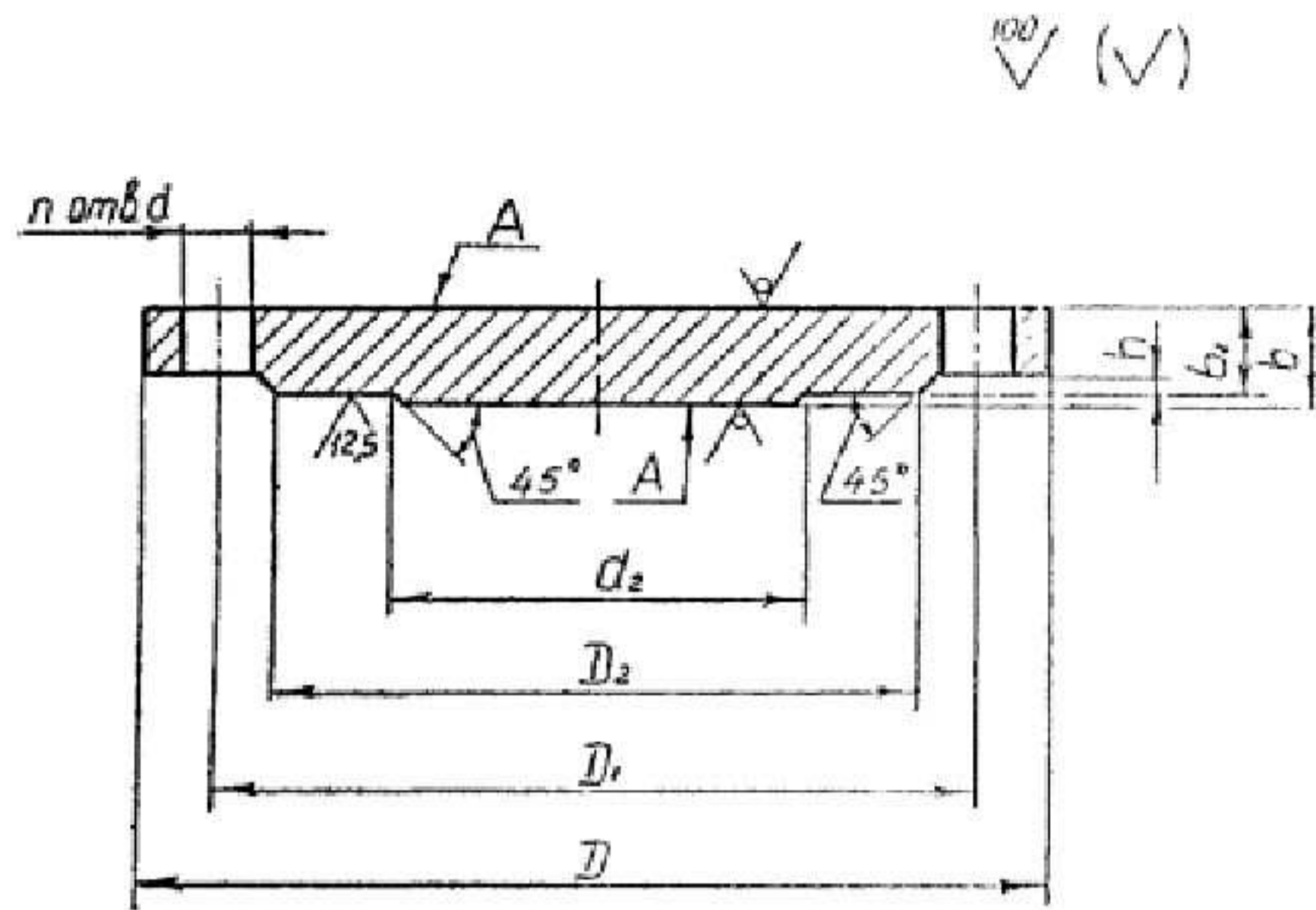
Заглушки на условное давление 1,0 МПа (10 кгс/см²) с условными проходами от 65 до 150 мм включительно принимать на условное давление 1,6 МПа (16 кгс/см²).

Заглушки на условное давление 2,5 МПа (25 кгс/см²) с условными проходами от 65 до 150 мм включительно принимать на условное давление 4,0 МПа (40 кгс/см²).

Заглушки на условное давление 6,3 МПа (63 кгс/см²); 10,0 МПа (100 кгс/см²) с условными проходами от 15 до 40 мм включительно принимать на условное давление 16,0 МПа (160 кгс/см²) (относится только к исполнению 4).

1.3. Конструкция и размеры заглушек исполнения 1 должны соответствовать указанным на черт. 1 и в табл. 1-5.

Исполнение 1



Примечание . Шероховатость поверхностей А для заглушек из поковок R а £ 100 мкм.

Черт. 1

Таблица 1

$R_y 0,6 \text{ МПа (6 кгс/см}^2\text{)}$

Размеры в мм

D _y	D	D ₁	D ₂	b	b ₁	h	d ₂	d	n	Номинальный диаметр болтов или шпилек	Масса, кг, не более				
10	75	50	35	12	10	2	6	11	4	M10	0,3				
15	80	55	40				10				0,4				
20	90	65	50				16				0,5				
25	100	75	60				22				0,6				
32	120	90	70	14	12	3	28	14	M12	1,0					
40	130	100	80				36			1,1					
50	140	110	90				46			1,3					
65	160	130	110				60			1,7					
80	185	150	128	16	14	3	76	18	M16	2,3					
100	205	170	148				94			2,8					
125	235	200	178				118			4,4					
150	260	225	202				142			5,5					
200	315	280	258	16	14	3	196	8	M16	8,3					
250	370	335	312				244			11,6					
300	435	395	365				18			15	3	294	12	M20	17,4
350	485	445	415									344			22,1
400	535	495	465	20	17	4	390	22	M20	30,6					
450	590	550	520	22	19		440			16	41,8				
500	640	600	570				490				49,7				
600	755	705	670	24	20	5	590	26	20	M24	74,0				
800	975	920	880	30	26		780			30	24	M27	159,3		
1000	1175	1120	1080	36	32		980						28	285,5	
1200	1400	1340	1295	40	36	5	1180	33	32	M30	454,2				

Таблица 2

R_y 1,0 МПа (10 кгс/см²)

Размеры в мм

D _y *	D	D ₁	D ₂	b	b ₁	h	d ₂	d	n	Номинальный диаметр болтов или шпилек	Масса, кг, не более
200	335	295	268	16	14	3	196	22	12	M20	9,2
250	390	350	320	18	16		244				14,4
300	440	400	370	20	17		294				20,1
350	500	460	430	22	19	4	344	16	M24	29,3	
400	565	515	482	24	21		390			41,0	
450	615	565	532				440			26	48,9
500	670	620	585	26	23	5	490	20	M24	64,0	
600	780	725	685	30	26		590			30	99,6
800	1010	950	905	40	36		780			33	24
1000	1220	1160	1110	45	41	980	28	385,5			
1200	1455	1380	1330	55	51	5	1180	39	32	M36	675,7

* Заглушки Ду 10-50 мм принимать по табл. 5 на Ру 4,0 МПа, Ду 65-150 мм принимать по табл. 3 на Ру 1,6 МПа.

Таблица 3

Ру 1,6 МПа (16 кгс/см²)

Размеры в мм

D _y *	D	D ₁	D ₂	b	b ₁	h	d ₂	d	n	Номинальный диаметр болтов или шпилек	Масса, кг, не более
65	180	145	122	16	14	3	60	18	4	M16	2,5
80	195	160	133				76				3,0
100	215	180	158				94				3,6
125	245	210	184				118				4,8
150	280	240	212	18	16	3	142	22	M20	7,1	
200	335	295	268				196			10,4	
250	405	355	320	22	20	4	244	12	M24	19,0	
300	460	410	370	24	21		294			26	26,4
350	520	470	430	26	23		344			16	37,3
400	580	525	482	30	27	4	390	30	M27		54,3
450	640	585	532				440			66,2	
500	710	650	585	36	33	5	490	33	M30	99,2	
600	840	770	685	40	36		590			39	20
800	1020	950	905	50	46	780	24	294,2			
1000	1255	1170	1110	60	56	980	45	28	M42	539,3	
1200	1485	1390	1330	70	66	1180	52	2	M48	885,9	

* Заглушки Ду 10-50 мм принимать по табл. 5 на Ру 4,0 МПа.

Таблица 4

Ру 2,5 МПа (25 кгс/см²)

Размеры в мм

D _y *	D	D ₁	D ₂	b	b ₁	h	d ₂	d	n	Номинальный диаметр болтов или шпилек	Масса, кг, не более
200	360	310	278	24	22	3	196	26	12	M24	16,2
250	425	370	335	30	27		4				244
300	485	430	390			294		36,8			
350	550	490	450			36		33	344	16	M30
400	610	550	505	40	37	4	390	33	81,4		
450	660	600	555				440		95,5		
500	730	660	615	45	42	5	490	39	20	M36	131,6
600	840	770	720	50	46		590				195,4
800	1075	990	930	60	56	780	45	24	M42	389,9	

* Заглушки Ду 10-150 мм принимать по табл. 5 на Ру 4,0 МПа.

Таблица 5

Ру 4,0 МПа (40 кгс/см²)

Размеры в мм

D _y	D	D ₁	D ₂	b	b ₁	h	d ₂	d	n	Номинальный диаметр болтов или шпилек	Масса, кг, не более		
10	90	60	42	14	12	2	6	14	4	M12	0,5		
15	95	65	47				10				0,6		
20	105	75	58	16	16		0,8						
25	115	85	68		22		1,0						
32	135	100	78	18	16	3	28	18	M16	1,6			
40	145	110	88				36			1,8			
50	160	125	102	20	18		46			2,2			
66	180	145	122				60			3,1			
80	195	160	133	20	20	76	26	8	M20	3,7			
100	230	190	158			94				5,8			
125	270	220	184			118				8,8			
150	300	250	212			142				12,1			
200	375	320	285	30	28	4	196	12	M27	22,1			
250	445	385	345	36	34		244			38,4			
300	510	450	410	40	37		294			55,2			
350	570	510	465	45	42		344			79,7			
400	655	585	535	50	47	4	390	16	M30	117,3			
450	680	610	560				440			125,9			
500	755	670	615	55	52		490			39	20	M36	170,6
							45						

Примечание к табл. 1-5. Масса подсчитана при плотности материала - 7850 кг/м³.

Пример условного обозначения круглой заглушки исполнения 1 с условным проходом 100 мм на условное давление 0,6 МПа (6 кгс/см²) из стали 16ГС категории 6:

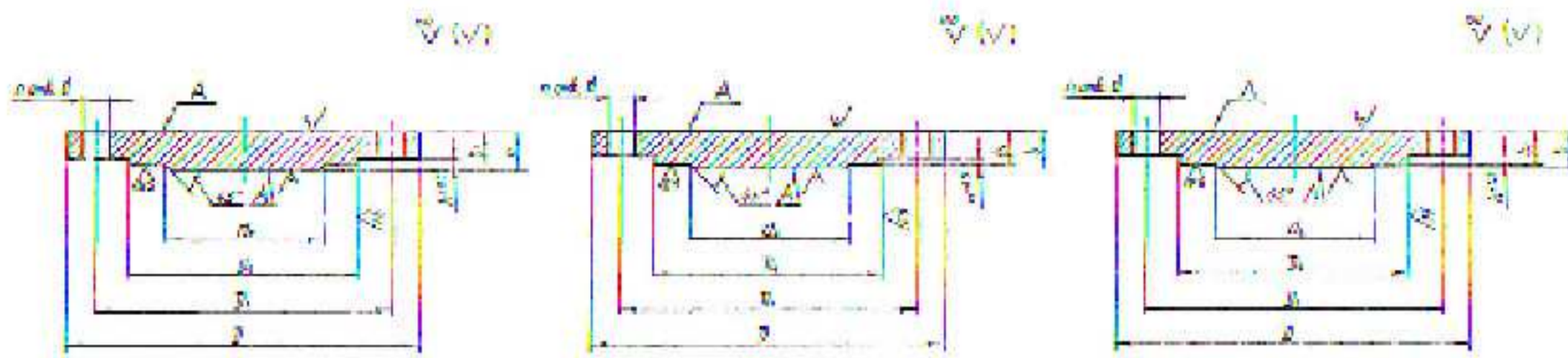
Заклушка 1 - 100 - 0,6 - 16ГС - 6 АТК 24.200.02-90

То же, квадратной:

Заклушка квадратная 1 - 100 - 0,6 - 16ГС - 6 АТК 24.200.02-90.

1.4. Конструкция и размеры заглушек исполнения 2 должны соответствовать указанным на черт. 2 и в табл. 6-10.

Исполнение 2



Примечание. Шероховатость поверхностей А для заглушек из поковок R a £ 100 мкм.

Черт. 2

Таблица 6

Рy 1,0 МПа (10 кгс/см²)

Размеры в мм

D _y [*]	D	D ₁	D ₄	b	b ₁	h	d ₂	d	n	Номинальный диаметр болтов или шпилек	Масса, кг, не более
200	335	295	259	16	14	4	196		8	20	8,8
250	390	350	312	18	16		244	22	12		14,0
300	440	400	363	20	17		294				19,4
350	500	460	421	22	19		344		16		28,4
400	565	515	473	24	21	5	390			24	39,6
450	615	565	523				440	26			47,7
500	670	620	575	26	23		490		20		64,1
600	780	725	677	30	25		590	30		27	96,0
800	1010	950	877	40	35	6	780	33	24	30	223,7

* Заглушки Ду 10-50 мм принимать по табл. 9 на Рy 4,0 МПа, Ду 65-150 мм по табл. 7 на Рy 1,6 МПа

Таблица 7

Рy 1,6 МПа (16 кгс/см²)

Размеры в мм

D_y *	D	D_1	D_4	b	b_1	h	d_2	d	n	Номинальный диаметр болтов или шпилек	Масса, кг, не более
65	180	145	109	16	14	4	60	18	4	M 16	2,3
80	195	160	120				76				2,7
100	215	180	149				94				3,4
125	245	210	175				118				4,5
150	280	240	203	18	16	4	142	22	8	M 20	6,8
200	335	295	259				196				10,0
250	405	355	312	22	20	5	244	26	12	M24	18,6
300	460	410	363	24	21		294				25,8
350	520	470	421	26	23		344				36,5
400	580	525	473	30	27	5	390	30	16	M27	53,4
450	640	585	523				440				65,1
500	710	650	575	36	33	6	490	33	20	M30	97,9
600	840	770	677	40	35		590				148,3
800	1020	950	877	50	45		780				288,4

Таблица 8

R_y 2,5 МПа (25 кгс/см²)

Размеры в мм

D_y *	D	D_1	D_4	b	b_1	h	d_2	d	n	Номинальный диаметр болтов или шпилек	Масса, кг, не более			
200	360	310	259	24	22	4	196	26	12	M24	15,7			
250	425	370	312	30	28		244				30	16	M27	28,3
300	485	430	363		27		294							35,6
350	550	490	421	36	33	5	344	33	20	M30	56,9			
400	610	550	473	40	37		390				79,7			
450	660	600	523		440		93,6							
500	730	660	575	45	42	6	490	39	24	M36	129,3			
600	840	770	677	50	45		590				189,9			
800	1075	990	877	60	55		780				381,4			

Примечание к табл. 7, 8:

* Заглушки Ду 10-50 мм принимать по табл. 9 на R_y 4,0 МПа .

** Заглушки Ду 65-150 мм принимать по табл. 9 на R_y 4,0 МПа .

Таблица 9

R_y 4,0 МПа (40 кгс/см²)

Размеры в мм

D_y	D	D_1	D_4	b	b_1	h	d_2	d	n	Номинальный диаметр болтов или шпилек	Масса, кг, не более	
10	90	60	34	14	12	4	6	14	4	M12	0,4	
15	95	65	39				10				0,5	
20	105	75	50	16	14		16				0,7	
25	115	85	57				22				0,8	
32	135	100	65	18	16	4	28	18	M16	1,4		
40	145	110	75				17			36	1,8	
50	160	125	87	20	18					46	2,2	
65	180	145	108				60			3,0		
80	195	160	120	4	18	8	76	26	M20	3,5		
100	230	190	149				22			20	5,5	
125	270	220	175				24			22	M24	8,5
	300	250	203				26			24		11,7
	375	320	259	30	28	12	196	30	M27	21,4		
250	445	385	312	36	34		244			37,4		
300	510	450	363	40	37	5	294	33	M30	53,6		
350	570	510	421	45	42		344			77,8		
400	655	585	473	50	47		39	390	39	M36	114,5	
450	680	610	523					440			123,9	
500	755	670	575	55	50	20	490	45	M42	164,4		

Таблица 10

R_y 6,3 МПа (63 кгс/см²)

Размеры в мм

D_y	D	D_1	D_4	b	b_1	h	d_2	d	n	Номинальный диаметр болтов или шпилек	Масса, кг, не более
10	100	70	34	18	16		6	14		M12	0,7
15	105	75	39				10				0,8
20	125	90	50	20	18		16	18	4	M16	1,3
25	135	100	57	22	20		22				1,8
32	150	110	65	24	22		28			M20	2,2
40	165	125	75				36				3,0
50	175	135	87	28	26		46	22		M20	3,4
65	200	160	109				60				5,3
80	210	170	120				76			M20	5,9
100	250	200	149				94				26
125	295	240	175	32	30		118	30		M27	13,8
150	340	280	203	36	34		142	33		M30	21,1
200	405	345	259	40	38		196				12
250	470	400	312	45	43		244	12		M36	51,9
300	530	460	363	50	47		294	39		M36	72,1
350	595	525	421	55	52	5	344	16		M36	103,2
400	670	585	473	60	57		390				45
500	800	705	575	70	65		490	52	20	M48	234,2
600	925	820	677	80	75	6	590	56		M52	364,9

Примечание к табл. 6-10: Масса подсчитана при плотности материала - 7850 кг/м³.

Пример условного обозначения круглой заглушки исполнения 2 с условным проходом 80 мм на условное давление 1,6 МПа (16 кгс/см²) из стали 16ГС категории 6:

Заглушка 2 - 80 - 1,6 - 16ГС - 6 АТК 24.200.02-90

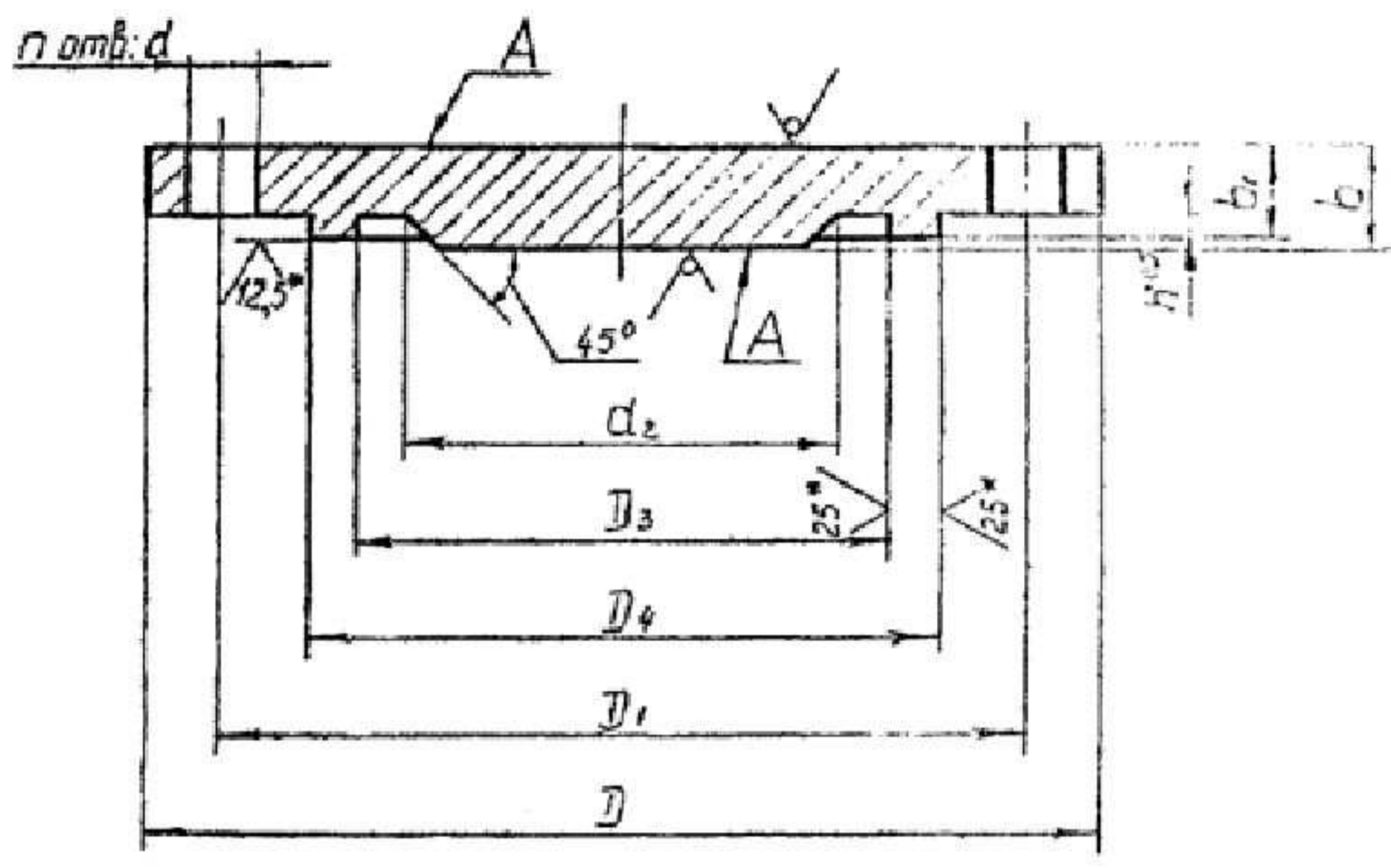
То же, квадратной:

Заглушка квадратная 2 - 80 - 1,6 - 16ГС - 6 АТК 24.200.02-90

1.5. Конструкция и размеры заглушек исполнения 3 должны соответствовать указанным на черт. 3 и в табл. 11-16.

Исполнение 3

100 (✓)



1. Шероховатость поверхностей А для заглушек из поковок $R_a \leq 100$ мкм.

2. * для фторопластовых прокладок - 6,3_v

Черт. 3

Таблица 11

$R_y 0,6$ МПа (6 кгс/см²)

Размеры в мм

D_y	D	D_1	D_3	D_4	b	b_1	h	d_2	d	n	Номинальный диаметр болтов или шпилек	Масса, кг, не более
10	75	50	19	29	13	13	13	6	11	4	M10	0,3
15	80	55	23	33				10				0,4
20	90	65	33	43				16				0,4
25	100	75	41	51				22				0,5
32	120	90	49	59	14	12	4	28	14	M12	0,7	
40	130	100	55	69				36			0,9	
50	140	110	66	80				46			1,1	
65	160	130	86	100				60			1,4	
80	185	150	101	115	16	14	4	76	18	M16	1,9	
100	205	170	117	137				94			2,9	
125	235	200	146	166				118			3,9	
150	260	225	171	191				142			4,9	
200	315	280	229	249	18	16	5	196	22	M20	7,5	
250	370	335	283	303				244			10,6	
300	435	395	336	356				294			16,4	
350	485	445	386	406				344			20,9	
400	535	495	436	456	22	19	6	390	16	M24	28,4	
450	590	550	489	509				440			39,2	
500	640	600	541	561				490			46,8	
600	755	705	635	661	24	21	5	590	26	20	M24	71,5
800	975	920	841	867	30	27	6	780	30	24	M27	154,9

Таблица 12

R_y 1,0 МПа (10 кгс/см²)

Размеры в мм

D_y	D	D_1	D_3	D_4	b	b_1	h	d_2	d	n	Номинальный диаметр болтов или шпилек	Масса, кг, не более
200	335	295	239	259	16	14	4	196	22	12	M20	8,3
250	390	350	292	312	18	16		244				13,3
300	440	400	343	363	20	17		294				18,4
350	500	460	395	421	22	19		344				27,2
400	565	515	447	473	24	21	5	390	16	M24	38,1	
450	615	565	497	523				440			46,0	
500	670	620	549	575				490			62,2	
600	780	725	651	677	30	25	6	590	30	M27	93,2	
800	1010	950	851	877	40	35	6	780	33	24	M30	219,4

* Заглушки Ду 10-50 мм принимать по табл. 15 на R_y 4,0 МПа, Ду 65-150 мм по табл. 13 на R_y 1,6 МПа.

Таблица 13

Рy 1,6 МПа (16 кгс/см²)

Размеры в мм

D _y [*]	D	D ₁	D ₃	D ₄	b	b ₁	h	d ₂	d	n	Номинальный диаметр болтов или шпилек	Масса, кг, не более	
65	180	145	95	109	16	14	4	60	18	4	M16	2,2	
80	195	160	106	120				76				2,6	
100	215	180	129	149				94				3,2	
125	245	210	155	175				118				4,5	
150	280	240	183	203	18	16	4	142	22	8	M20	6,4	
200	335	295	239	259	20	18		196				10,8	
250	405	355	292	312	22	20	5	244	16	12	M24	17,8	
300	460	410	343	363	24	21		294				26	24,6
350	520	470	395	421	26	23		344				30	35,1
400	580	525	447	473	30	27	5	390	30	16	M27	51,6	
450	640	585	497	523				440				63,1	
500	710	650	549	575	36	33	6	490	39	20	M30	95,6	
600	840	770	651	677	40	35		590				39	144,8
800	1020	950	851	877	50	45	6	780	39	24	M36	283,1	

Таблица 14

Рy 2,5 МПа (25 кгс/см²)

Размеры в мм

D _y ^{**}	D	D ₁	D ₃	D ₄	b	b ₁	h	d ₂	d	n	Номинальный диаметр болтов или шпилек	Масса, кг, не более
200	360	310	239	259	24	22	4	196	26	12	M24	15,1
250	425	370	292	312	30	28		244				30
300	485	430	343	363		27	294	5	33	20	M30	
350	550	490	395	421	36	33	344					33
400	610	550	447	473	40	37	5	390	39	20	M36	77,9
450	660	600	497	523				40				91,7
500	730	660	549	575	45	42	6	490	45	24	M42	127,0
600	840	770	651	677	50	45		590				45
800	1075	990	851	877	60	55	6	780	45	24	M42	382,6

Примечание к табл. 13, 14:

* Заглушки Ду 10-50 мм принимать по табл. 15 на Рy 4,0 МПа .

** Заглушки Ду 65-150 мм принимать по табл. 15 на Рy 4,0 МПа .

Таблица 15

Рy 4,0 МПа (40 кгс/см²)

Размеры в мм

D_y	D	D_1	D_3	D_4	b	b_1	h	d_2	d	n	Номинальный диаметр болтов или шпилек	Масса, кг, не более
10	90	60	24	34	14	12	4	6	14	4	M12	0,4
15	95	65	29	39				10				0,5
20	105	75	36	50	16	16		0,7				
25	115	85	43	57		22		0,8				
32	135	100	51	65	18	16	4	28	18	M16	1,4	
40	145	110	61	75				36			1,6	
50	160	125	73	87				46			1,9	
65	180	145	95	109	20	18		60			2,8	
80	195	160	106	120			76	3,3				
100	230	190	129	149	22	20	8	94	26	8	M20	5,3
125	270	220	155	175	24	22		118			M24	8,2
150	300	250	183	203	26	24		142			11,3	
200	375	320	239	259	30	28	12	195	30	12	M27	20,8
250	445	385	292	312	36	34		244			36,6	
300	510	450	343	363	40	37	5	294	33	16	M30	52,4
350	570	510	395	421	45	42		344			76,4	
400	655	585	447	473	50	47		5			390	39
450	680	610	497	523			440		123,5			
500	755	670	549	575			55		50	490	162,0	

Таблица 16

R_y 6,3 МПа (63 кгс/см²)

Размеры в мм

D_y	D	D_1	D_3	D_4	b	b_1	h	d_2	d	n	Номинальный диаметр болтов или шпилек	Масса, кг, не более
10	100	70	24	34	18	16		6	14		M12	0,7
15	105	75	29	39				10				0,8
20	125	90	36	50	20	18		16	18	4	M16	1,3
25	135	100	43	57	22	20		22				1,8
32	150	110	51	65	24	22		28	22		M20	2,0
40	165	125	61	75				36				2,9
50	175	135	73	87	28	26	4	46	26	8	M24	3,3
65	200	160	95	109				60				5,1
80	210	170	106	120				76			M27	5,8
100	250	200	123	149				94				26
125	295	240	155	175	32	30		118	30		M30	13,5
150	340	280	183	203	36	34		142				33
200	405	345	239	259	40	38		196	33	12	M36	33,3
250	470	400	292	312	45	43		244				39
300	530	460	343	363	50	47	5	294	39	16	M42	70,9
350	595	525	395	421	55	52		344				45
400	670	585	447	473	60	57		390	45		M48	141,5
500	800	705	549	575	70	65		490				52
600	925	820	651	677	80	75	6	590	56	20	M52	361,3

Примечание к табл. 11-16: Масса подсчитана при плотности материала - 7850 кг/м³.

Пример условного обозначения круглой заглушки исполнения 3 с условным проходом 100 мм на условное давление 0,6 МПа (6 кгс/см²) из стали 16ГС категории 6:

Заглушка 3 - 100 - 0,6 - 16ГС - 6 АТК 24.200.02-90

То же, квадратной:

Заглушка квадратная 3 - 100 - 0,6 - 16ГС - 6 АТК 24.200.02-90

То же, под фторопластовую прокладку:

Заглушка 3 - 100 - 0,6ф - 16ГС - 6 АТК 24.200.02-90

Таблица 17

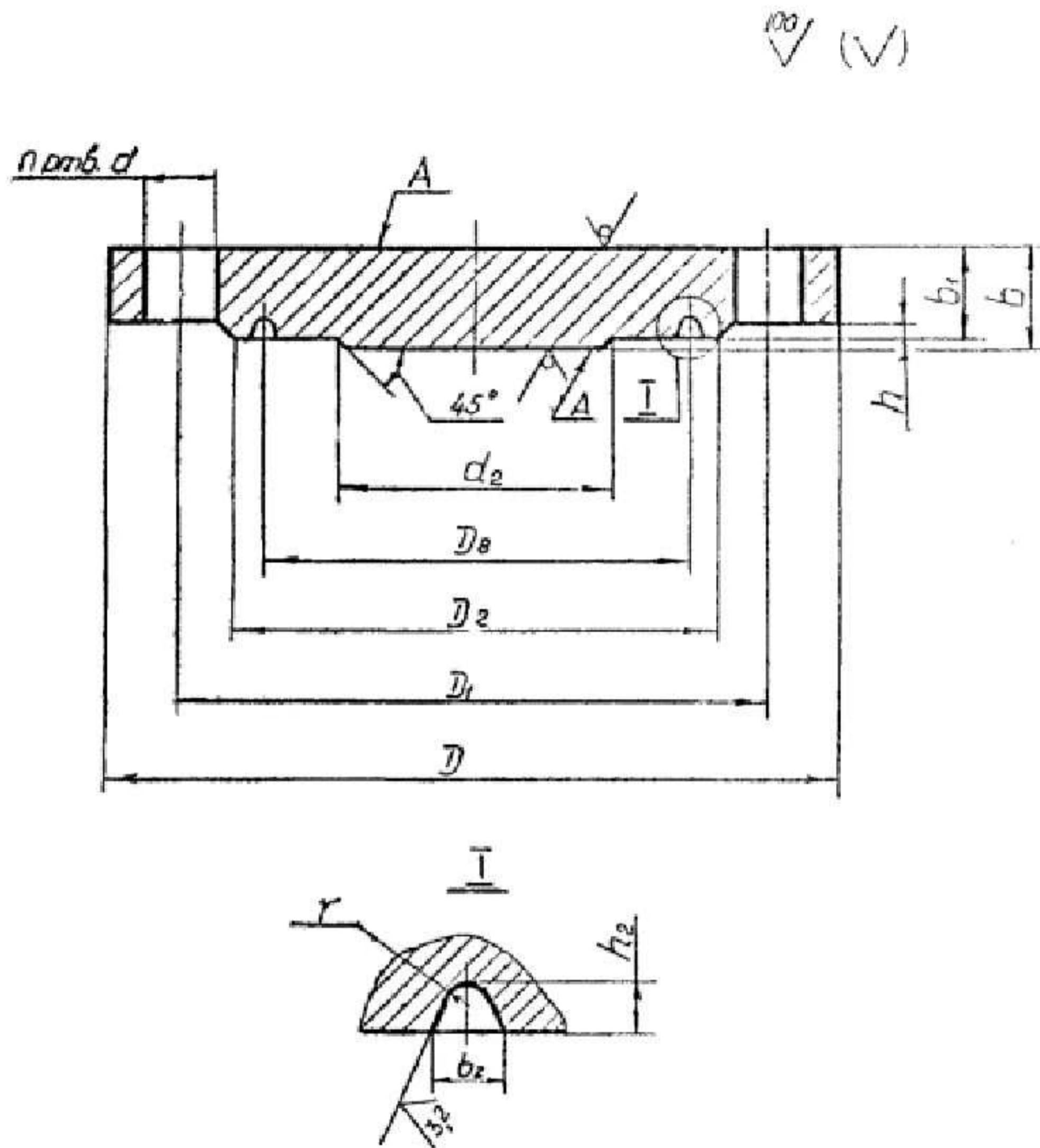
Размеры уплотнительных поверхностей под фторопластовые прокладки

Размеры в мм

D _y	D ₃		D ₄		h
	P _y , МПа (кгс/см ²)				
	0,6 (6) ³	1,0 (10)	0,6 (6) ³	1,0 (10)	
10	18	23	30	35	4
15	22	28	34	40	
20	32	35	44	51	
25	40	42	52	58	
32	48	50	60	66	
40	54	60	70	76	
50	65	72	81	88	
65	85	94	101	110	
80	100	105	116	121	
100	116	128	138	150	
125	145	154	167	176	6
150	170	182	192	204	
200	228	238	250	260	
250	282	291	304	313	
300	335	342	357	364	
350	385	394	407	422	
400	435	446	457	474	
450	488	496	510	524	
500	540	548	562	576	
600	634	650	662	678	

1.6. Конструкция и размеры заглушек исполнения 4 должны соответствовать указанным на черт. 4 и в табл. 18-20.

Исполнение 4



Примечание. Шероховатость поверхностей А для заглушек из поковок R а £ 100 мкм.

Черт. 4

Таблица 18

R_y 6,3 МПа (63 кгс/см²)

Размеры в мм

D_y	D	D_1	D_2	b	b_1	h	D_8	b_2	h_2	r	d_2	d	n	Номинальный диаметр болтов или шпилек	Масса, кг, не более
50	175	135	102	26	24	3	85	12	8,0	4,0	46	22	4	M20	3,8
65	200	160	132				110				60		4,9		
80	210	170	133	76	6,4										
100	250	200	170	30	28	145	94				26	8	M24	9,3	
125	295	240	205			32	30				175	118	30	M27	14,0
150	340	280	240	36	34	205	142				33	12	M30	21,5	
200	405	345	285	40	38	265	196							39	34,2
250	470	400	345	45	43	320	244				39	16	M36	51,6	
300	530	460	410			375	294							65,3	
350	595	525	465	50	47	420	344				45	20	M42	94,3	
400	670	585	535			55	52							480	390
450	730	650	590	60	57	520	440				172,3				

* Заглушки Ду 10-40 мм принимать по табл. 20 на P_y 16,0 МПа .

Таблица 19

P_y 10,0 МПа (100 кгс/см²)

Размеры в мм

D_y *	D	D_1	D_2	b	b_1	h	D_8	b_2	h_2	r	d_2	d	n	Номинальный диаметр болтов или шпилек	Масса, кг, не более		
50	195	145	102	30	28	3	85	12	8,0	4,0	46	26	4	M24	5,5		
65	220	170	140	36	34		110				60		8,5				
80	230	180	150				115				76		9,4				
100	265	210	175	40	38	145	94				30	8	M27	12,5			
125	310	250	210			175	12				8,0	4,0	118	33	M30	19,6	
150	350	290	250	45	43	205	142				39	12	M36	28,1			
200	430	360	285	50	48	265	196							39	47,8		
250	500	430	345	55	53	320	244				45	16	M42	73,7			
300	585	500	410	60	57	375	294							45	106,4		
350	655	560	465	70	67	4	420				17	11,0	5,8	344	52	M48	156,1
400	715	620	535	75	72	480	390							52			204,6

* Заглушки Ду 10-40 мм принимать по табл. 20 на P_y 16,0 МПа .

Таблица 20

P_y 16,0 МПа (160 кгс/см²)

Размеры в мм

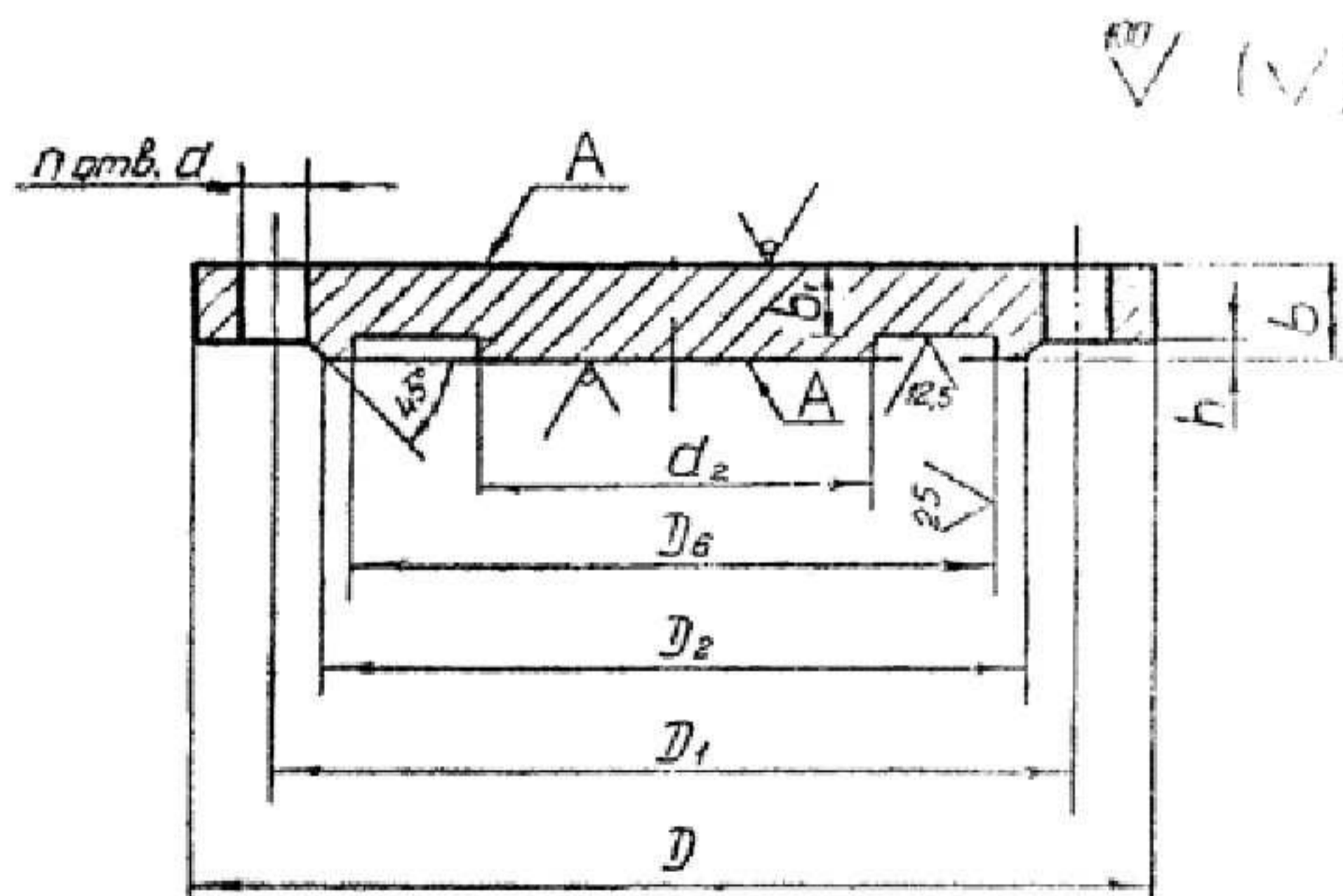
D_y *	D	D_1	D_2	b	b_1	h	D_8	b_2	h_2	r	d_2	d	n	Номинальный диаметр болтов или шпилек	Масса, кг, не более
15	105	75	55	26	24		35				10	14		M12	1,4
20	125	90	58	28	26	2	45				16	18		M16	2,2
25	135	100	68				50	9	6,5	2,8	22				4
32	150	110	78	30	28		65				28	22		M20	3,4
40	165	125	88				75		36						
50	195	145	115	36	34		95				46			M24	6,9
65	220	170	140				110				60	26			9,6
80	230	180	150	40	38		130	12	8,0	4,0	76		8		10,6
100	265	210	175			3	160				94	30		M27	14,1
125	310	250	210	45	43			190				118			M30
150	350	290	250	55	53		205	14	10,0	4,2	142			M36	34,7
200	430	360	315	60	58		275	17	11,0	5,8	196	39	12		58,0
250	500	430	380	70	68		330								
300	585	500	410	80	77	4	380				294	45	16	M42	143,2
350	700	590	520	95	92			420	23	14,0	8,5	344			M48
400	770	660	595	100	97	5	480				390	52	20	316,9	

Примечание к табл. 18-20. Масса подсчитана при плотности материала - 7850 кг/м³.

Пример условного обозначения круглой заглушки исполнения 4 с условным проходом 100 мм на условное давление 6,3 МПа (63 кгс/см²) из стали 16ГС категории 6:

Заглушка 4 - 100 - 6,3 - 16ГС - 6 АТК 24.200.02-90

1.7. Конструкция и размеры заглушек исполнения 5 должны соответствовать указанным на черт. 5 и в табл. 21.



Примечание. Шероховатость поверхностей А для заглушек из поковок R а £ 100 мкм.

Черт. 5

Р_у 4,0 МПа (40 кгс/см²)

Размеры в мм

D _y	D	D ₁	D ₂	D ₆	b	b ₁	h	d ₂	d	n	Номинальный диаметр болтов или шпилек	Масса, кг, не более
50	160	125	102	88	20	17	4	46	18	4	M16	2,6
80	195	160	133	121	22	19		76				4,3
100	230	190	158	150				94	22	8	M20	5,9
150	300	250	212	204	26	23		142	26	M24	12,5	
200	375	320	285	260	30	27	5	196	30	12	M27	22,5
250	445	385	345	313	36	33		244				33
300	510	450	410	364	40	36		294	16	56,6		
500	755	670	615	576	55	51	490	45	20	M42	172,8	

Примечание. Масса подсчитана при плотности материала - 7850 кг/м³.

Пример условного обозначения заглушки исполнения 5 с условным проходом 80 мм на условное давление 4,0 МПа (40 кгс/см²) из стали 16ГС категории 6:

Заглушка 5 - 80 - 4,0 - 16ГС - 6 АТК 24.200.02-90

2. ТЕХНИЧЕСКИЕ ТРЕБОВАНИЯ

2.1. Заглушки должны изготавливаться в соответствии с требованиями настоящего альбома типовых конструкций по чертежам, утвержденным в установленном порядке.

2.2. Давления условные и рабочие - по ГОСТ 356 .

2.3. Присоединительные размеры заглушек - по ГОСТ 356 .

2.4. Требования к материалам, виды их испытаний должны соответствовать ОСТ 26-291.

2.5. Материал заглушек выбирается исходя из условий эксплуатации по ОСТ 26-291 из листового и полосового проката или поковок. Поковки с пределом текучести не менее 215 МПа (2200 кгс/см²) при температуре 20 ° С.

2.6. Прибавка на коррозию принята - 2 мм.

2.7. Для квадратных фланцев на Р_у £ 4,0 МПа (40 кгс/см²) по ГОСТ 12815 допускается изготавливать квадратные заглушки.

2.8. Неуказанные предельные отклонения номинального размера h :

± 1 мм при h = 2 мм;

± 2 мм при h > 2 мм.

2.9. Предельные отклонения размеров:

D_3 - H12; d - H15; b_1 - js15;

D_4 - h 12; D_8 - +0,15 мм; b_2 ; h_2 - ± 0,4 мм.

Неуказанные предельные отклонения размеров - по рабочим чертежам, утвержденным в установленном порядке.

Предельные отклонения размеров D_3 и D_4 под фторопластовые прокладки:

D_3 - свыше 130 до 500 мм - H11;

- свыше 500 мм - H10;

D_4 - до 30 мм - b 12;

- свыше 30 до 260 мм - d 11;

- свыше 260 мм - f 9.

2.10. Предельные отклонения от номинального размера b - по действующим стандартам на листовую или полосовую прокат, для поковок $\pm \frac{IT14}{2}$, для штамповок - по II классу ГОСТ 7505.

2.11. Позиционный допуск осей отверстий d в диаметральном выражении не должен быть более, мм:

1,0 - для отверстий диаметром 11 мм;

2,0 - для отверстий диаметром от 14 до 26 мм;

3,0 - для отверстий диаметром от 30 до 45 мм;

4,0 - для отверстий диаметром 52 и 56 мм.

2.12. Заглушки рассчитаны на применение с прокладками эластичными, асбометаллическими спирально-навитыми и овального сечения.

2.13. Поверхности заглушек не должны иметь раковин, трещин, заусенцев и других дефектов, снижающих прочность заглушек и надежность соединений.

2.14. Гидравлические испытания заглушек, как правило, должны производиться совместно с оборудованием в соответствии с требованиями ОСТ 26-291.

2.15. Допускается изготовление заглушек сварными при условии полного провара и 100 % контроля качества сварных швов в соответствии с ОСТ 26-291.

Разделка кромок и способ сварки определяется технической документацией предприятия-изготовителя.

2.16. Срок службы заглушки не менее 10 лет.

2.17. На боковой поверхности заглушки должна быть выполнена маркировка: условное обозначение без наименования изделия, товарный знак предприятия-изготовителя.

Допускается не маркировать товарный знак предприятия-изготовителя, если заглушка не является товарной продукцией.

2.18. Технические требования к крепежным изделиям по ОСТ 26-2043.