

УДК 621.643.4 : 621.311.22

ОТРАСЛЕВОЙ

СТАНДАРТ

Группа Е25

ДЕТАЛИ И СБОРОЧНЫЕ ЕДИНИЦЫ ТРУБОПРОВОДОВ Т90
Р_д = 4 МПа (40 кгс/см²)

**ЗАГЛУШКИ ПЛОСКИЕ
ПРИВАРНЫЕ**

Конструкция и размеры

ОКП 31 1311

**ОСТ
34-42-758-85**

Взамен ОСТ 34-42-492-80

*Приказом Министерства энергетики и электрификации СССР
от 07 августа 1985 г. № 72 а срок действия установлен
с 01 января 1986 г.
до 31 декабря 1990 г.*

Несоблюдение стандарта преследуется по закону

1 Настоящий стандарт распространяется на плоские приварные заглушки из низколегированных сталей для трубопроводов тепловых электростанций и соответствует требованиям «Правил пара и горячей воды»

2 Плоские приварные заглушки применяются на трубопроводах, на которые распространяются «Правила пара и горячей воды» и СНиП 3.05 05-84

Пределы применения заглушек приведены в табл 1

Издание официальное

Перепечатка воспрещена

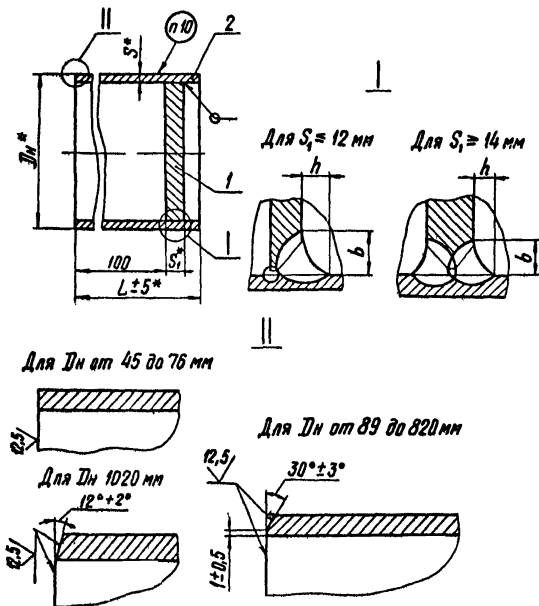
ГР 8366572 от 19 12 85 г

Таблица 1

Условное давление P_y , МПа (кгс/см ²)	Рабочее давление $P_{раб}$, МПа (кгс/см ²) для температуры среды, °С					
	200	250	300	350	400	425
4,00 (40,0)	—	—	—	—	—	2,0(20)
2,50 (25,0)	2,50(25,0)	2,30(23,0)	1,90 (19,0)	1,7 (17)	1,5 (15)*	1,3(.13)*
1,60 (16,0)	1,60(16,0)	1,40(14,0)	1,20(12,0)			
1,00 (10,0)	1,00(10,0)	0,90(9,0)	0,75 (7,5)			
0,63 (6,3)	0,60(6,0)	0,54(.5,4)	0,48 (4,8)			
0,40 (4,0)	0,40(4,0)	0,35 (3,5)	0,30 (3,0)			
0,25 (2,5)	0,25(2,5)	0,23 (2,3)	0,19 (1,9)			

* Для трубопроводов из бесшовных труб

3. Конструкция и размеры плоских приварных заделок должны соответствовать указанным на черт 1 и в табл 2 и 3



* Размеры для справок

Черт 1

Таблица 2

Размеры в мм

Обозначение заглушки плоской приборной	Условное давление P_u МПа (кгс/см ²)	Условный проход D_y	D_u	S	S_1	L	b	h	Масса, кг
							не менее		
01	$\leq 4,00$ (40,0)	40	45	2,5	6	120	10	5	0,4
02		50	57						0,6
03	4,00 (40,0) и 2,50 (25,0)	65	76	3	10	120	12	6	1,5
04	$\leq 1,60$ (16,0)				6				0,9
05	4,00 (40,0) и 2,50 (25,0)	80	89	3,5	10	125	12	6	1,6
06	1,60 (16,0)			3					1,5
07	$\leq 1,00$ (10,0)			6	1,1				
08	4,00 (40,0) и 2,50 (25,0)	100	108	4	10	130	15	8	2,1
09	$\leq 1,60$ (16,0)			3,5					1,9
10	4,00 (40,0)	125	133	4	12		17	9	3,0
11	2,50 (25,0)				10	2,7			

ОСТ 34-42-758-85 Стр 4

Размеры в мм

Продолжение табл 2

Обозначение заглушки плоской приварной	Условное давление P_y МПа (кгс/см ²)	Условный проход D_y	D_H	S	S_1	L	не менее		Масса, кг
							b	h	
12	4 00 (40 0)	150	159	5	18	135	14	7	5 0
13	2 50 (25 0)				12		17	9	4 2
14	$\leq 1 60$ (16 0)			4 5	10		15	8	3 8
15	4 00 (40 0)	200	219	7	22	145	16	8	10 8
16	2 50 (25 0)				18		14	7	9,1
17	1 60 (16 0)			6	14	130	12	6	8 0
18	$\leq 1 00$ (10 0)				12		17	9	7 5
19	4 00 (40 0)	250	273	8	25	145	19	10	17 7
20	2 50 (25 0)				22		16	8	16 4
21	1 60 (16 0) и 1 00 (10 0)			6	18		14	7	13 5
	$\leq 0 60$ (6 0)				12	130	17	9	10 5
23	2 50 (25 0)	300	325	8	25	145	19	10	24 7
24	1,60 (16 0) и 1 00 (10 0)			6	22		16	8	20 8

Стр 5 ОСТ 34 42-758-85

Размеры в мм

Продолжение табл 2

Обозначение заглушки плоской прибарной	Условное давление P_y МПа (кгс/см ²)	Условный проход D_y	D_n	S	S_1	L	b h		Масса, кг
							не менее		
25	0,60 (6,0)	300	325	6	18	145	14	7	17,9
26	≤ 0,40 (4,0)				12		130	17	9
27	1,60 (16,0)	350	377	9	22	145			
28	1,60 (16,0)	400	426	7	25	140	19	10	37,8
29	1,00 (10,0)				22		16	8	34,3
30	0,60 (6,0) и 0,40 (4,0)				18		14	7	29,2
31	0,25 (2,5)				12		125	17	9
32	1,00 (10,0)	500	530	8	25	140	19	10	56,6
33	0,60 (6,0)				22		16	8	51,6
34	0,40 (4,0)				18		14	7	44,1
35	0,25 (2,5)				14		12	6	37,8
36	0,60 (6,0)	600	630		25		19	10	77,0
37	0,40 (4,0)				22		16	8	69,9

ОСТ 34-42-758-85 Стр 6

Размеры в мм

Продолжение табл 2

Обозначение заглушки плоской приварной	Условное давление P_u , МПа (кгс/см ²)	Условный проход D_u	D_n	S	S_1	L	b	h	Масса, кг
							не менее		
38	0,25 (2,5)	600	630	8	18	140	14	7	59,8
39	0,40 (4,0)	700	720	9	22		17	9	88,7
40	0,25 (2,5)				18		8	75,5	
41	0,40 (4,0)	800	820		25		19	10	126,6
42	0,25 (2,5)			22	16		8	114,0	
43		1000	1020	10	25		19	10	191,8

Пример условного обозначения плоской приварной заглушки с условным проходом D_u 50 мм, на условное давление P_u 4,0 МПа

Заглушка 50-4,0 02 OCT34-42-758-85

Таблица 3

Обозначение заглушки плоской приварной	Поз 1 Диск	Поз 2 Патрубок					
		Обозначение по настоящему стандарту	Размеры, мм		Материал по ОСТ 34 42 747 85, раздел	Масса, кг	
			Ди × S	L*			
01	1 - 01	45 × 2,5	120	1	0,31		
02	1 - 02	57 × 3			0,48		
03	1 - 03	76 × 3			0,65		
04	1 - 04						
05	1 - 05	89 × 3,5	125	3	0,92		
06		89 × 3			0,80		
07	1 - 06	108 × 4	130	1	1,33		
08	1 - 07				108 × 3,5	1,17	
09	1 - 08				133 × 4	1	1,66
10	1 - 09						
11	1 - 10	159 × 5	135	3	2,32		
12	1 - 11						
13	1 - 12	159 × 4,5	145	1	4,57		
14	1 - 13	219 × 7					
15	1 - 14						
16	1 - 15	219 × 6	130	3	4,10		
17	1 - 16						
18	1 - 17	273 × 8	145	1	6,66		
19	1 - 18						
20	1 - 19						
21	1 - 20	273 × 6		3	5,73		

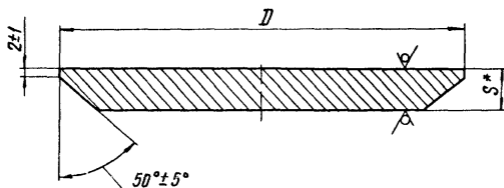
Обозначение заглушки плоской приварной	Поз 1 Диск Обозначение по настоящему стандарту	Поз 2 Патрубок				
		Размеры, мм		Материал по ОСТ 34 42 747-85, раздел	Масса, кг	
		Дн × S	L*			
22	1 - 21	273 × 6	130	3	5,14	
23	1 - 22	325 × 8	145	1	9,07	
24	1 - 23	325 × 6		3	6,84	
25	1 - 24			130	6,14	
26	1 - 25	377 × 9	145	1	11,84	
27	1 - 26		426 × 7	140	3	10,13
28	1 - 27			125		
29	1 - 28					
30	1 - 29	530 × 8	140	4	14,42	
31	1 - 30					
32	1 - 31					
33	1 - 32	630 × 8	140	4	17,18	
34	1 - 33					
35	1 - 34					
36	1 - 35	720 × 9	140	4	19,66	
37	1 - 36					
38	1 - 37					
39	1 - 38	820 × 9	140	4	25,20	
40	1 - 39					
41	1 - 40					
42	1 - 41	1020 × 10	140	4	34,87	
43	1 - 42					

* Размер - после обработки по черт 1

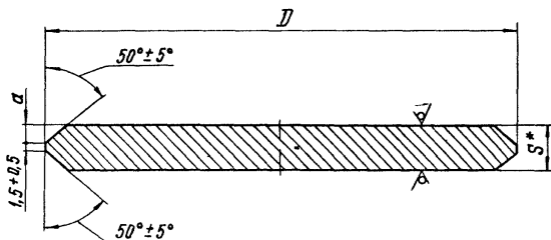
4 Конструкция и размеры диска должны соответствовать указанным на черт 2 и в табл 4

12,5/ (✓)

Для $S \leq 12$ мм



Для $S \geq 14$ мм



* Размер для справок

Черт 2

Таблица 4
Размеры в мм

Обозначение диска	D	S	α	Масса, кг
1-01	36	6	—	0,03
1-02	48			0,07
1-03	66	10		0,23
1-04		6		0,15
1-05	79	10		0,33
1-06		6		0,21
1-07	97	10		0,50
1-08		10		0,52
1-09	122	12		0,94
1-10		10		0,81
1-11	146	18	7	2,21
1-12		12	—	1,38
1-13		10	—	1,19
1-14	203	22	9	5,12
1-15		18	7	4,24
1-16		14	6	3,36
1-17		12	—	2,77
1-18	255	25	11,5	9,10
1-19		22	9	8,32
1-20	257	18	7	6,91
1-21		12	—	4,53

Продолжение табл 4
Размеры в мм

Обозначение диска	D	S	α	Масса, кг
1-22	305	25	11,5	13,23
1-23	309	22	9	12,25
1-24		18	7	9,98
1-25	355	12	—	6,63
1-26		22	10	16,07
1-27	408	25	11,5	24,51
1-28		22	9	21,98
1-29		18	7	17,75
1-30	510	12	—	12,00
1-31		25	11,5	38,22
1-32		22	9	34,36
1-33	610	18	7	27,93
1-34		14	6	21,93
1-35	700	25	11,5	55,08
1-36		22	9	49,43
1-37	798	18	7	40,61
1-38		22	10	64,47
1-39	996	18	8	53,08
1-40		25	11,5	95,17
1-41		22	9	84,37
1-42	25	11,5	149,17	

Пример условного обозначения диска

Диск 1-09 ОСТ 34-42-758-85

5 Материал

дисков – лист в соответствии с сортаментом ОСТ34-42-747-85, раздел 6 (сталь марки 09Г2С-12, 16ГС-12, 17Г1С-12), при применении стали марок ВСтЗсп5 и ВСтЗГпс5 параметры среды принимаются согласно приложению

патрубков – см табл 3

6 Диаметр дисков D уточнить по фактическим внутренним диаметрам патрубков с учетом допускаемого зазора не более 2 мм на сторону

7 Неуказанные предельные отклонения размеров $\pm \frac{IT14}{2}$

8 Сварку производить электродами типа Э42, Э42А, Э46, Э46А и Э50А по ГОСТ 9467-75

9 Конструкция кромок плоских приварных заглушек должна соответствовать ОСТ34-42-748-85

10 Маркировать товарный знак завода-изготовителя, условный проход, условное давление и обозначение по настоящему стандарту

11 Остальные технические требования – по ОСТ34-42-766-85

ПРИЛОЖЕНИЕ
Обязательное

ТАБЛИЦА ПРИМЕНЕНИЯ СТАЛЕЙ МАРК ВСтЗсп5 и
ВСтЗГпс5 ВЗАМЕН СТАЛЕЙ МАРК 16ГС, 17Г1С И 09Г2С
ПРИ ТЕМПЕРАТУРЕ $t \leq 300^{\circ}\text{C}$

Обозначение заглушки плоской приварной	Условное давление R_u , МПа(кгс/см ²)	Обозначение заглушки плоской приварной	Условное давление R_u , МПа(кгс/см ²)	Обозначение заглушки плоской приварной	Условное давление R_u , МПа(кгс/см ²)
01	$\leq 2,50 (25,0)$	18	$\leq 0,63 (6,3)$	35	0,16 (1,6)
02	$2,50 (25,0)$ и $1,60 (16,0)$	19	2,50(25,0)	36	0,40 (4,0)
03	$\leq 1,00 (10,0)$	20	1,60(16,0)	37	0,25 (2,5)
04	$2,50 (25,0)$ и $1,60 (16,0)$	21	1,00(10,0) и 0,63(6,3)	38	0,16 (1,6)
05	$1,00 (10,0)$	22	$\leq 0,40 (4,0)$	39	0,25 (2,5)
06	$\leq 0,63 (6,3)$	23	1,60(16,0)	40	0,16 (1,6)
07	$2,50 (25,0)$ и $1,60 (16,0)$	24	1,00(10,0) и 0,63(6,3)	41	0,25 (2,5)
08	$\leq 1,00 (10,0)$	25	0,40(4,0)	42	0,16 (1,6)
09	2,50 (25,0)	26	$\leq 0,25 (2,5)$	43	
10	1,60 (16,0)	27	1,00(10,0)		
11	2,50 (25,0)	28			
12	1,60 (16,0)	29	0,63 (6,3)		
13	$\leq 1,00 (10,0)$	30	0,40 (4,0) 0,25 (2,5)		
14	2,50 (25,0)	31	0,16 (1,6)		
15	1,60 (16,0)	32	0,63 (6,3)		
16	1,00 (10,0)	33	0,40 (4,0)		
17	2,50 (25,0)	34	0,25 (2,5)		

Лист регистрации изменений ОСТ34-42-758-85

<i>Изм</i>	<i>Номера листов (страниц)</i>				<i>Номер документа</i>	<i>Подпись</i>	<i>Дата</i>	<i>Срок введения изменения</i>
	<i>измененных</i>	<i>замененных</i>	<i>новых</i>	<i>аннулированных</i>				